

DISPENSER PROFESSIONALE PER FILM ESTENSIBILE



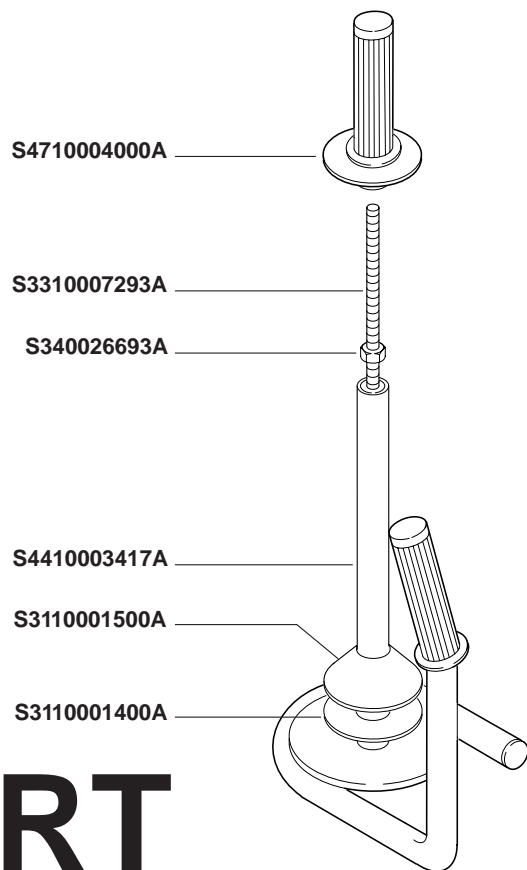
PRODUZIONE NASTRI ADESIVI



DISPONIBILI I RICAMBI

**METAL STRETCH FILM DISPENSER
"SRT"**

Dispenser manuale per film estensibile
Hand dispenser for stretchable film



SBC0BC0001

ITALIANO

ATTENZIONE: Fissare il perno filettato (A) 2 cm sopra il manicotto bobina (B).

ENGLISH

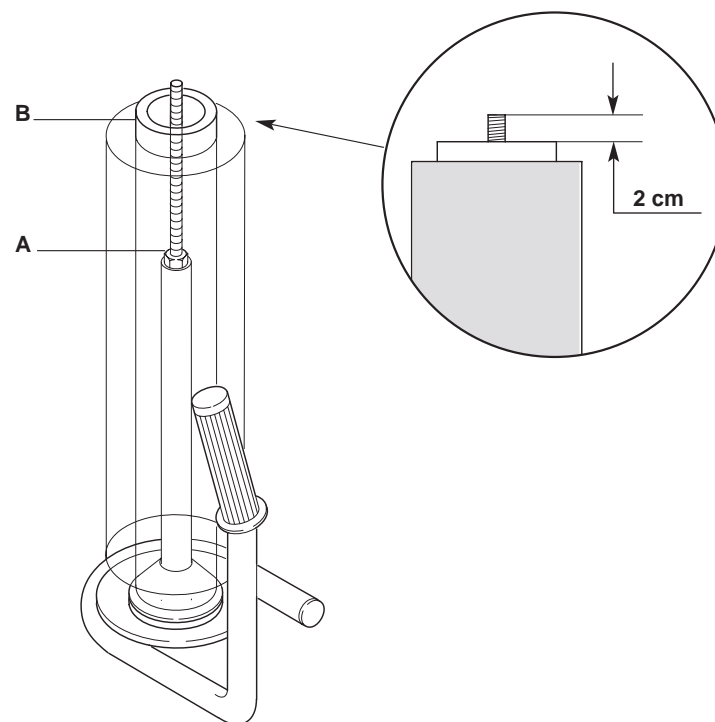
WARNING: Lock the threaded pin (A) 2 cm upon the core edge (B).

FRANCAIS

AVERTISSEMENT: Fixer le pivot fileté (A) 2 cm au-dessus du bord du mandrin (B).

DEUTSCH

ACHTUNG: Den geschnitten Bolzen (A) 2 cm ueber der Huelsekante (B) fixieren.



METAL STRETCH FILM DISPENSER

“SRT”



PRODUZIONE NASTRI ADESIVI



METAL STRETCH FILM DISPENSER
"SRT"